



Unicla 90 系列汽車空调压缩机

适用于小型发动机轿车或小型车舱空调



- 紧凑型细小设计
- 单件壳体
- 高强度离合器
- 同组可互换後盖
- R134a注入阀
- 防尘盖(可选择)
- 高压泄气阀(可选择)
- 回油口(可选择)
- 顶出或尾出O型圈喉端口
- 可用 PAG 油或 POE 油

产品介绍

Unicla 90系列压缩机适合用于小型发动机轿车或小型车舱上，亦可用于供率3kW或以下系统。UPF90型号是采用R404a冷媒适用于冷冻车系统。而UC90型号为摆动式设计，最适合安装于紧迫的发动机舱环境。

90系列是Unicla著名的十气缸活塞式斜板系统压缩机，宁静，顺畅及在不同发动机转数下能发出强劲功率，可顺时针或逆时针转动，压缩机可选择带有服务阀，顶部及底部油塞或高压泄气阀，外壳是完整一件铸造加上特别设计尾盖及油封令压缩机绝少漏油。

三款特别设计的90系列种类：

- UP90 R134a 冷媒 - 标准四点耳朵型
- UC90 R134a 冷媒 - 标准单点摆动型
- UPF90 R404a 冷媒 - 标准四点耳朵型

安装

UP90及UPF90适合安装于两点水平距离为67mm安装固码，这设计尺寸能应用于大部份现今流行的发动机上。UC90型号是单点摆动型或发电机型，在底部两点耳朵安装点距离为60mm。

离合器

有不同尺寸的AA槽、B槽及多槽皮带轮可供选择，而电压亦有12V及24V选择及可加防尘盖，图上的压缩机为UP90型号，其装置为AA槽、24V电压离合器及顶出O型管接口并在压缩机顶部另加双服务阀。

喉管接口

O型喉管接口可选择顶出或後出，Unicla亦按特别应用系统而设计出一系列垫型及法兰配置以供选择，而图上UC90型号的喉管接口是设置于压缩机之顶部。

服务阀

压缩机後盖上的低压及高压服务阀为可选择配置，当不需要时能容易移走，而在壳体上已另设两点可供此高低压阀因应系统设计而转换安装。。

回油口

回油口及接头亦是UPF90型号标准配置，但此配置为可选择性安装于UP/UC90型号，接头非常容易安装在注油口塞子上或低压服务端口，Unicla过滤器塞子(42203-000160)能配合用于本公司特别设计的油分离器(35401-000010)上。

Unicla 汽车空调压缩机种类

A 组 - 细容量型号由 45cc 至 170cc
C 组 - 跟B组相同但设有保护装置

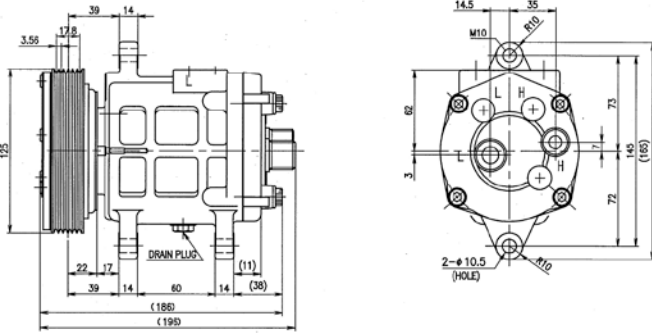
B 组 - 大容量型号由 200cc 至 600cc
D 组 - 为车厂原装置或特别应用系统设计



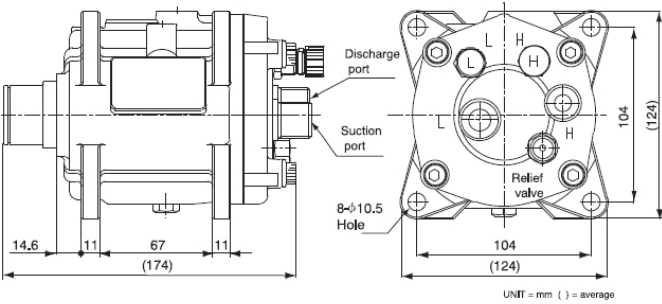
Unicla 90 系列汽车空调压缩机

Unicla 压缩机90系列後盖及喉管接口选择

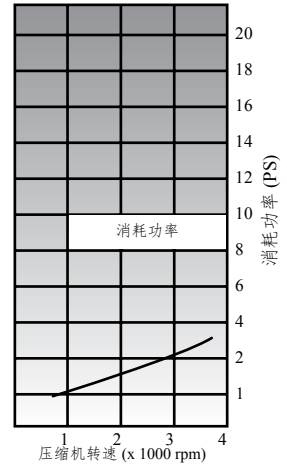
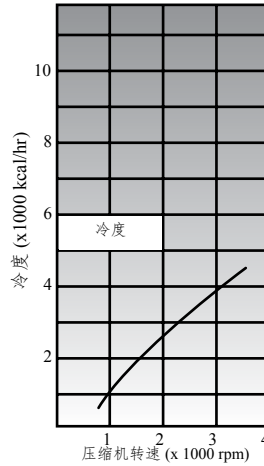
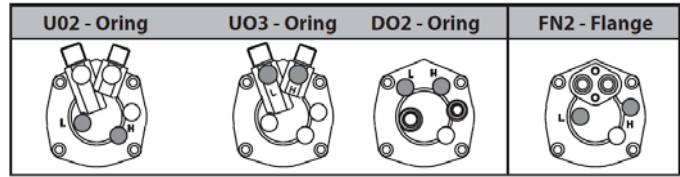
90系列技术规格



UC90 後出喉管口
离合器带6槽皮带轮(侧视及後视)



UP90 後出喉管口(侧视及後视)
安装尺寸同样适用于UPF90



操作情况

低压	1.86kg·cm ² G
高压	15.5kg/cm ² G
超热度	10°C
过冷度	5°C

规格

型号	UP/UX90
排量	92cc/rev.
汽缸数量	10
最高瞬时转速	7000 rpm
冷冻油	Unidap 7 (PAG)
初次注油量	150cc

90 系列性能数据
(用於R134a冷媒)

90系列压缩机离合器选择 - 皮带轮尺寸(mm)及电压

类型	119	120	125	130	132	12V	24V
A 槽			•			•	•
AA 槽			•		•	•	•
B 槽							•
BB 槽				•		•	
4 槽			•			•	
5 槽	•					•	
6 槽		•	•			•	
8 槽	•					•	•

如需要詳細资料有关将压缩机安装至較大的空调系統内、量度熱計量、压力負荷及計算額外所需注入的冷冻油等, 請浏览我們公司网站, 內里可找到相关專家建议资料。



尤里克拉国际有限公司
香港新界葵涌葵昌路8号万泰中心12楼1209-1210室
电话 (852) 2422 0180 传真(852) 2422 0680
电邮: sales@unicla.hk 公司网站: www.unicla.hk

经销商